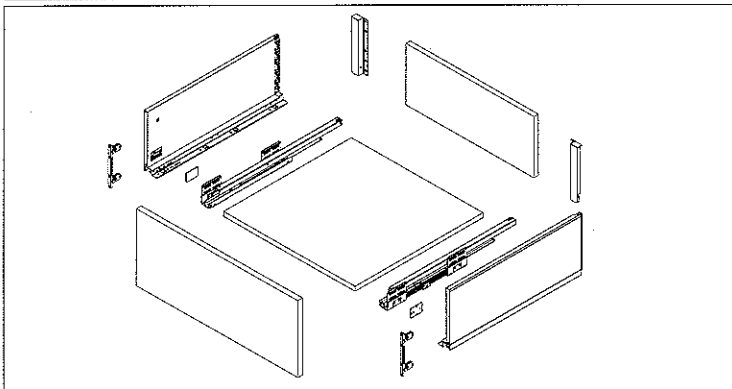
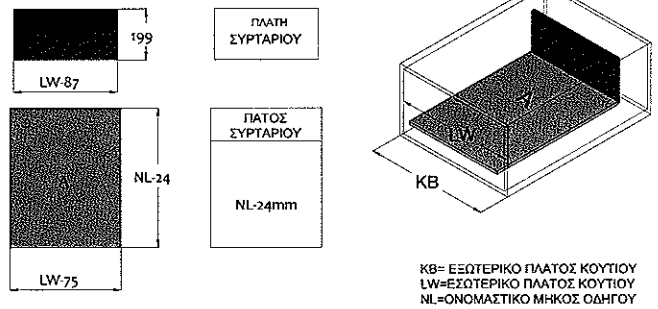


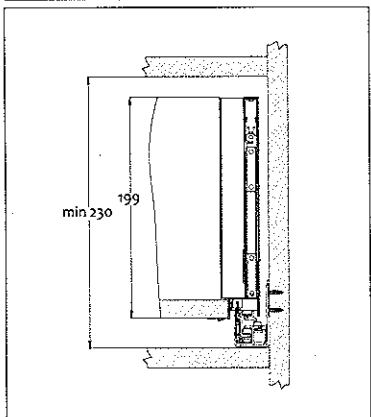
ΕΞΑΡΤΗΜΑΤΑ ΣΥΡΤΑΡΙΟΥ



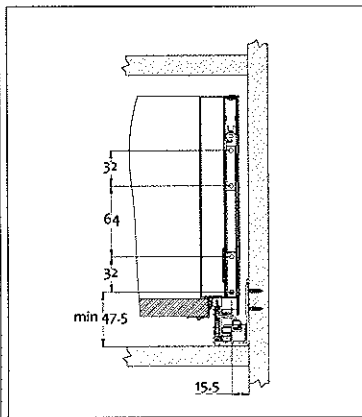
ΔΙΑΣΤΑΣΕΙΣ ΠΛΑΤΗΣ - ΠΑΤΟΣ



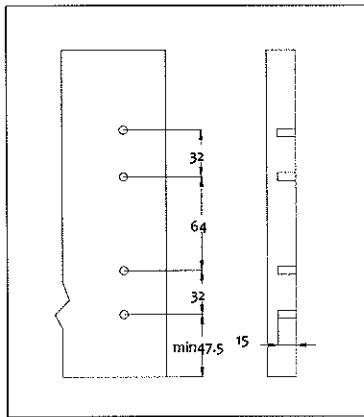
ΑΠΑΙΤΟΥΜΕΝΟΣ ΧΩΡΟΣ ΤΟΠΟΘΕΤΗΣΗΣ ΣΥΡΤΑΡΙΟΥ ΣΤΟ ΥΨΟΣ



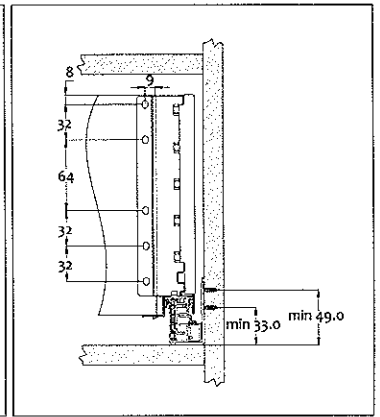
ΟΔΗΓΙΕΣ ΤΟΠΟΘΕΤΗΣΗΣ ΕΞΑΡΤΗΜΑΤΩΝ ΣΤΗΡΙΞΗΣ ΜΕΤΩΠΗΣ



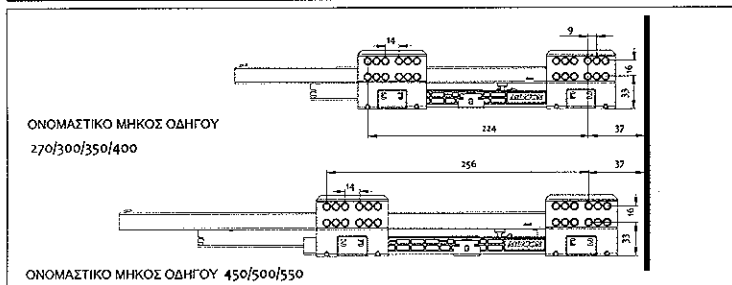
ΔΙΑΓΡΑΜΜΑ ΤΡΥΠΗΜΑΤΟΣ ΜΕΤΩΠΗΣ



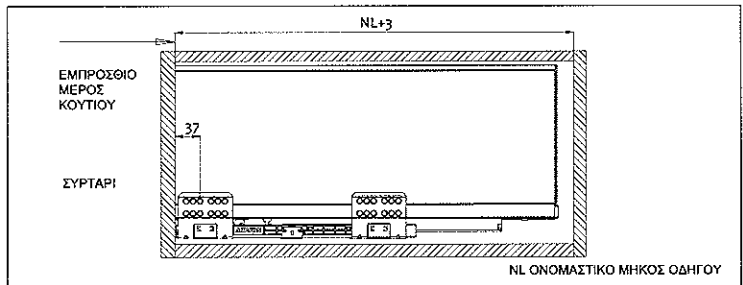
ΟΔΗΓΙΕΣ ΤΟΠΟΘΕΤΗΣΗΣ ΕΞΑΡΤΗΜΑΤΩΝ ΣΤΗΡΙΞΗΣ



ΟΔΗΓΙΕΣ ΔΙΑΤΡΗΣΗΣ ΟΔΗΓΩΝ



ΑΠΑΙΤΟΥΜΕΝΟΣ ΧΩΡΟΣ ΤΟΠΟΘΕΤΗΣΗΣ ΣΥΡΤΑΡΙΟΥ ΣΤΟ ΜΗΚΟΣ



ΟΔΗΓΙΕΣ ΤΟΠΟΘΕΤΗΣΗΣ

