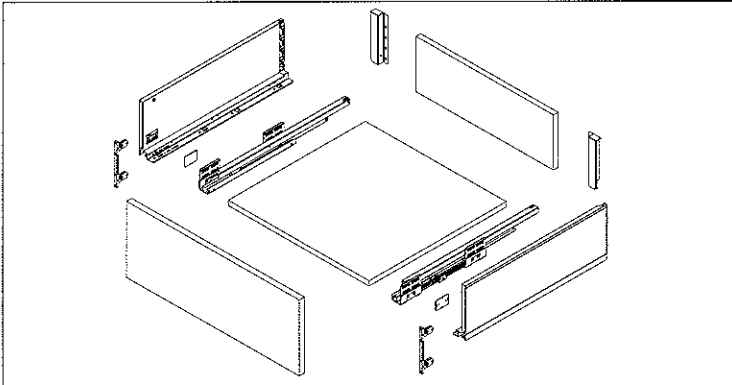
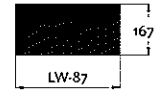


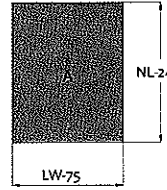
ΕΞΑΡΤΗΜΑΤΑ ΣΥΡΤΑΡΙΟΥ



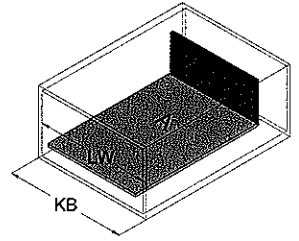
ΔΙΑΣΤΑΣΕΙΣ ΠΛΑΤΗΣ - ΠΑΤΟΣ



ΠΛΑΤΗ
ΣΥΡΤΑΡΙΟΥ

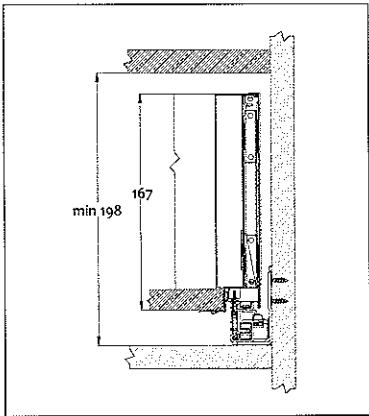


ΠΑΤΟΣ
ΣΥΡΤΑΡΙΟΥ
NL-24mm

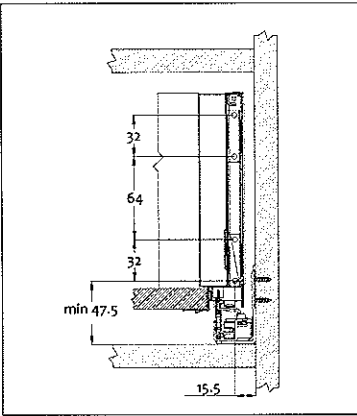


KB= ΕΞΩΤΕΡΙΚΟ ΠΛΑΤΟΣ ΚΟΥΤΙΟΥ
LW=ΕΣΩΤΕΡΙΚΟ ΠΛΑΤΟΣ ΚΟΥΤΙΟΥ
NL=ΟΝΟΜΑΣΤΙΚΟ ΜΗΚΟΣ ΟΔΗΓΟΥ

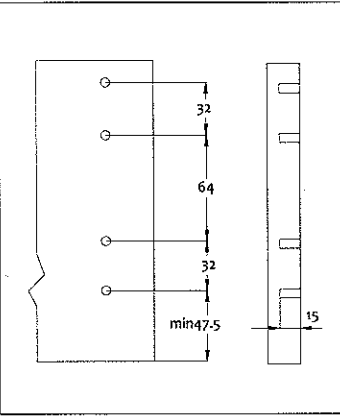
ΑΠΑΙΤΟΥΜΕΝΟΣ ΧΩΡΟΣ ΤΟΠΟΘΕΤΗΣΗΣ ΣΥΡΤΑΡΙΟΥ ΣΤΟ ΥΨΟΣ



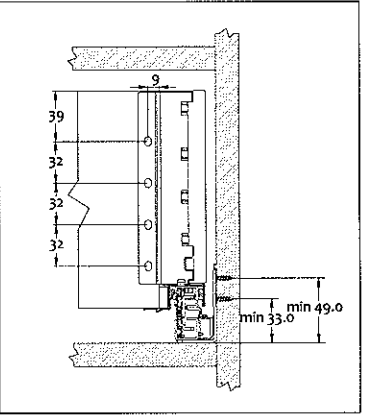
ΕΞΑΡΤΗΜΑΤΩΝ ΣΤΗΡΙΞΗΣ ΜΕΤΩΠΗΣ



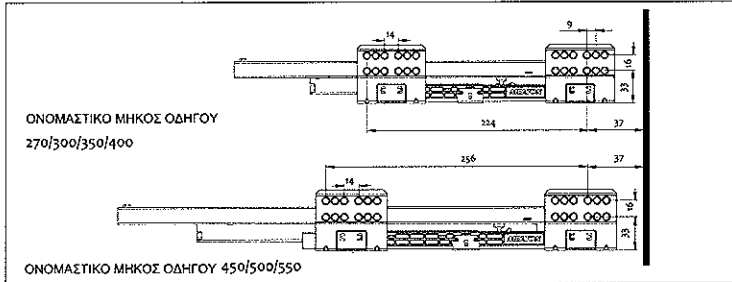
ΔΙΑΓΡΑΜΜΑ ΤΡΥΠΗΜΑΤΟΣ ΜΕΤΩΠΗΣ



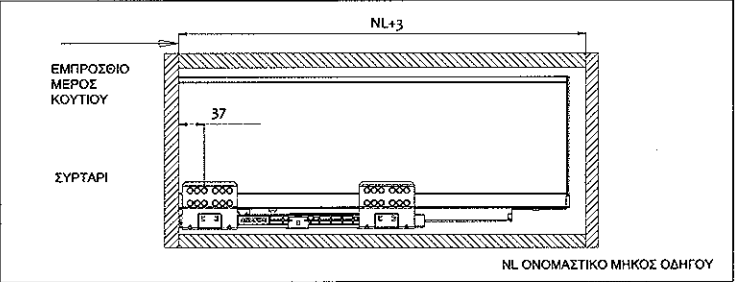
ΟΔΗΓΙΕΣ ΤΟΠΟΘΕΤΗΣΗΣ ΕΞΑΡΤΗΜΑΤΩΝ ΣΤΗΡΙΞΗΣ



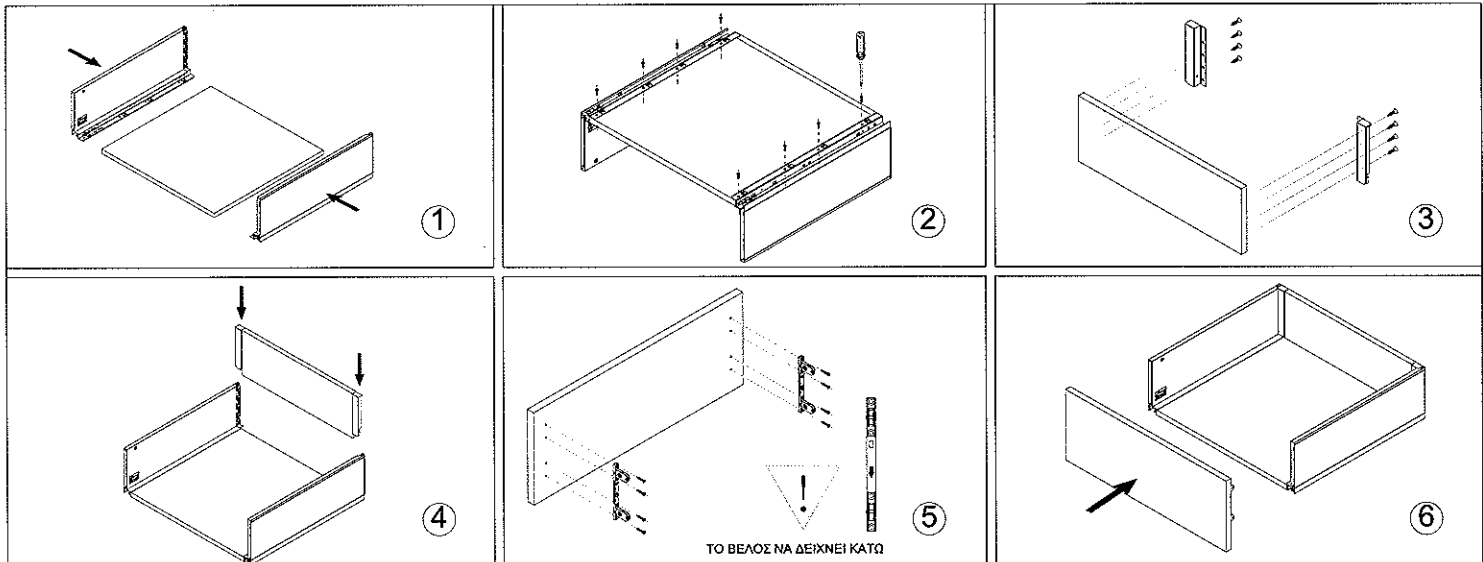
ΟΔΗΓΙΕΣ ΔΙΑΤΡΗΣΗΣ ΟΔΗΓΩΝ



ΑΠΑΙΤΟΥΜΕΝΟΣ ΧΩΡΟΣ ΤΟΠΟΘΕΤΗΣΗΣ ΣΥΡΤΑΡΙΟΥ ΣΤΟ ΜΗΚΟΣ



ΟΔΗΓΙΕΣ ΤΟΠΟΘΕΤΗΣΗΣ



ΤΟ ΒΕΛΟΣ ΝΑ ΔΕΙΧΝΕΙ ΚΑΤΩ